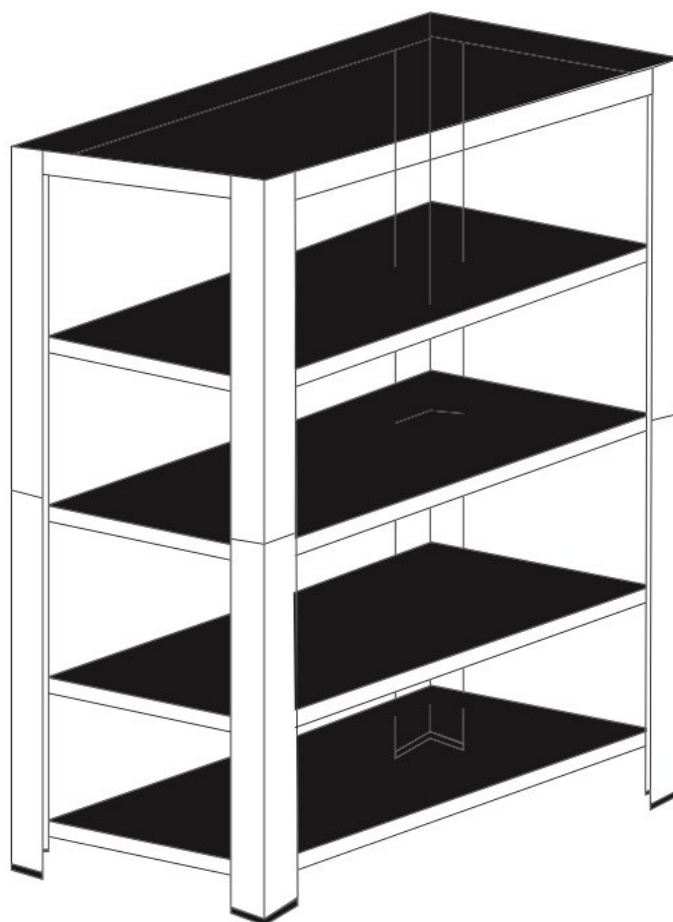




**REGÁL S VYSOKOU NOSNOSTOU
875KG
180x90x40CM**



Kód tovaru:
55185, 55178



jurhan.com





Ďakujeme, že ste si vybrali náš produkt. Aby ste sa mohli z produktu tešiť čo najdlhšie a aby ste si s ním zaistili bezpečnú manipuláciu, bezpodmienečne dodržiavajte tento návod na montáž. Uschovajte si túto príručku pre budúce použitie.

INŠTRUKCIE

POZOR! Dbajte na bezpečnostné a montážne pokyny, aby sa predišlo riziku poranenia resp. poškodenie produktu.



Len na domáce nie komerčné použitie!

Dôležité: Pozorne si prečítajte tieto pokyny a uschovajte si ich na prečítanie na neskôr. Ak v budúcnosti dáte tento produkt niekomu inému, prosím nezabudnite odovzdať aj tento návod.

Malé časti a plastové vrecká uchovávajte mimo dosahu detí. Nebezpečenstvo udusenía!

Skontrolujte všetky prvky, súčasti a diely, či nie sú poškodené. Napriek starostlivým kontrolám sa môže stať, že aj ten najlepší produkt sa počas prepravy poškodí. V prípade poškodenia nás prosím kontaktujte. Chybné diely môžu ohroziť vaše zdravie.

Výrobok nikdy neupravujte! Zmeny anulujú záruku.

Na čistenie použite špongiu a teplú mydlovú vodu. Nepoužívajte agresívne čistiace prostriedky, alebo bielidlá.

Jurhan.com





Rozbaľte všetky diely a prvky súpravy a umiestnite komponenty na vrch kartónu, alebo na iný čistý povrch, aby ste ochránili váš nový produkt.

Dbajte tiež na to, aby ste pri práci s náradím nepoškriabali podlahu.

Pred použitím sa uistite, že je tento výrobok úplne zmontovaný, ako je znázornené na obrázku.

Rada: Ak by sa spojovacie jazyčky priečok políc pri montáži ohli, pomocou plochého skrutkovača sa dajú ohnúť späť do pôvodnej polohy.

BEZPEČNOSTNÉ INŠTRUKCIE

- Pri montáži jednotky vždy používajte rukavice, aby ste predišli zraneniu.
- Nikdy neprekračujte maximálne zaťaženie políc, alebo maximálne zaťaženie celého poľa jednotiek.
- Malé stabilné predmety ukladajte na hornú policu, ťažšie a objemnejšie predmety ukladajte na spodnú policu.
- Maximálna nosnosť jednej police je 175 Kg.
- Záťaž na regáloch musí byť rovnomerne rozložená, aby nedošlo k poškodeniu drevených dosiek.
- Jednotka nie je vhodná do miestností so zvýšenou vlhkosťou, pretože by mohlo dôjsť k poškodeniu drevených dosiek.
- Pre zvýšenie bezpečnosti by mal byť regál upevnený o stenu.
- Pri montáži nevrtajte do vodovodného, alebo elektrického vedenia. Aby ste predišli poškodeniu povrchovej úpravy, použite gumené kladivo.
- Jednotku postavte iba na vodorovnú, hladkú podlahu, v opačnom prípade nemusí byť zaručená stabilita a maximálna nosnosť.
- Používajte iba hmoždinky a upevňovacie skrutky, ktoré sú vhodné pre váš typ steny a hmotnosť jednotky.

LIKVIDÁCIA

Po skončení životnosti zlikvidujte cenné suroviny správnou recykláciou. Ak si nie ste istí, ako s nimi správne narábať, obráťte sa na miestne likvidačné, alebo recyklačné stredisko a požiadajte o radu.

Jurhan.com





Děkujeme, že jste si vybrali náš produkt. Abyste se mohli z produktu těšit co nejdéle a abyste si s ním zajistili bezpečnou manipulaci, bezpodmínečně dodržujte tento návod k montáži. Uschovejte si tuto příručku pro budoucí použití.

INSTRUKCE

POZOR! Dbejte na bezpečnostní a montážní pokyny, aby se předešlo riziku poranění resp. poškození produktu.



Jen pro domácí ne komerční použití!

Důležité: Pozorně si přečtěte tyto pokyny a uschovejte si je k přečtení na později. Pokud v budoucnu dáte tento produkt někomu jinému, prosím nezapomeňte předat i tento návod.

Malé části a plastové sáčky uchovávejte mimo dosah dětí. Nebezpečí udušení!

Zkontrolujte všechny prvky, součásti a díly, zda nejsou poškozeny. I přes pečlivé kontroly se může stát, že i ten nejlepší produkt se během přepravy poškodí. V případě poškození nás prosím kontaktujte. Chybné díly mohou ohrozit vaše zdraví.

Výrobek nikdy neupravujte! Změny anulují záruku.

K čištění použijte houbu a teplou mýdlovou vodu. Nepoužívejte agresivní čisticí prostředky, nebo bělidla.

Jurhan.com





Rozbalte všechny díly a prvky soupravy a umístěte komponenty na vrch kartonu nebo na jiný čistý povrch, abyste ochránili váš nový produkt.

Dbejte také na to, abyste při práci s nářadím nepoškrábali podlahu.

Před použitím se ujistěte, že je tento výrobek zcela smontován, jak je znázorněno na obrázku.

Rada: Pokud by se spojovací jazýčky příček polic při montáži ohnuly, pomocí plochého šroubováku se dají ohnout zpět do původní polohy.

BEZPEČNOSTNÍ INSTRUKCE

- Při montáži jednotky vždy používejte rukavice, abyste předešli zranění.
- Nikdy nepřekračujte maximální zatížení polic nebo maximální zatížení celého pole jednotek.
- Malé stabilní předměty ukládejte na horní polici, těžší a objemnější předměty ukládejte na spodní polici.
- Maximální nosnost jedné police je 175 Kg.
- Zátěž na regálech musí být rovnoměrně rozložena, aby nedošlo k poškození dřevěných desek.
- Jednotka není vhodná do místností se zvýšenou vlhkostí, neboť by mohlo dojít k poškození dřevěných desek.
- Pro zvýšení bezpečnosti by měl být regál upevněn o zeď.
- Při montáži nevrtejte do vodovodního nebo elektrického vedení. Abyste předešli poškození povrchové úpravy, použijte pryžové kladivo.
- Jednotku postavte pouze na vodorovnou, hladkou podlahu, v opačném případě nemusí být zaručena stabilita a maximální nosnost.
- Používejte pouze hmoždinky a upevňovací šrouby, které jsou vhodné pro váš typ stěny a hmotnost jednotky.

LIKVIDACE

Po skončení životnosti zlikvidujte cenné suroviny správnou recyklací. Pokud si nejste jisti, jak s nimi správně zacházet, obraťte se na místní likvidační nebo recyklační středisko a požádejte o radu.

Jurhan.com





Köszönjük, hogy termékünket választotta. Annak érdekében, hogy minél hosszabb ideig élvezhesse a terméket, és a biztonságos kezelés érdekében kérjük, feltétlenül kövesse az alábbi összeszerelési utasításokat. Tartsa meg ezt a kézikönyvet a későbbi használatra.

ÚTMUTATÓ

FIGYELMEZTETÉS! Tartsa be a biztonsági és telepítési utasításokat, hogy elkerülje a sérülés vagy a termék károsodásának kockázatát.



Kizárólag otthoni használatra, és nem kereskedelmi felhasználásra!

Fontos: Olvassa el figyelmesen ezeket az utasításokat, és őrizze meg a későbbi használathoz. Ha a jövőben másnak adja át ezt a terméket, kérjük, ne feledje, hogy ezeket az utasításokat is továbbadja.

Tartsa az apró alkatrészeket és a műanyag zacskókat gyermekek elől elzárva. Fulladásveszély!

Ellenőrizzen minden elemet, komponenst és alkatrészt sérülések szempontjából. A gondos ellenőrzés ellenére még a legjobb termék is megsérülhet szállítás közben. Sérülés esetén kérjük, vegye fel velünk a kapcsolatot. A hibás alkatrészek veszélyeztethetik az Ön egészségét.

Soha ne módosítsa a terméket! A módosítások érvénytelenítik a garanciát. Tisztításhoz használjon szivacsot és meleg szappanos vizet. Ne használjon agresszív tisztítószeret vagy fehérítőket.

Csomagolja ki a készlet összes alkatrészét és elemét, és helyezze az alkatrészeket kartonra vagy más tiszta felületre, hogy megvédje új termékét. Vigyázzon arra is, hogy a szerszámok használata közben ne karcolja meg a padlót.

Használat előtt győződjön meg arról, hogy ez a termék teljesen össze van-e szerelve az ábrán látható módon.

Tanács: Ha a polcválasztók összekötő fülei az összeszerelés során elhajlanak, egy lapos pengéjű csavarhúzóval visszahajlíthatók eredeti helyzetükbe.

Jurhan.com



BIZTONSÁGI ELŐÍRÁSOK

- A sérülések elkerülése érdekében a készülék összeszerelésekor mindig viseljen kesztyűt.
- Soha ne lépje túl a maximális polcterhelést vagy a teljes egységsorozat maximális terhelését.
- A kisebb, stabil tárgyakat a felső polcon tárolja; a nehezebb és terjedelmesebb tárgyakat az alsó polcon tárolja.
- Egy polc maximális teherbírása 175 kg.
- A polcokon lévő terhelést egyenletesen kell elosztani, hogy elkerülhető legyen a fadeszkák sérülése.
- Az egység nem alkalmas magas páratartalmú helyiségekbe, mivel a fadeszkák károsodhatnak.
- A biztonság növelése érdekében a polcot a falhoz kell rögzíteni.
- A telepítés során ne fúrjon víz- vagy elektromos vezetékbe. A felület sérülésének elkerülése érdekében használjon gumikalapácsot.
- Csak vízszintes, sima padlóra helyezze a készüléket, ellenkező esetben a stabilitás és a maximális teherbírás nem garantált.
- Csak a fal típusának és a készülék súlyának megfelelő dübeleket és rögzítőcsavarokat használjon.

LIKVIDÁCIÓ

Az értékes nyersanyagokat hasznos élettartamuk végén megfelelő újrahasznosítással semmisítse meg. Ha nem tudja, hogyan kell megfelelően megsemmisíteni, forduljon a helyi hulladékkezelő vagy újrahasznosító központhoz tanácsért.





Dziękujemy za wybranie naszego produktu. Aby móc jak najdłużej cieszyć się produktem i zapewnić bezpieczne użytkowanie, należy bezwzględnie przestrzegać niniejszej instrukcji montażu. Zachowaj tę instrukcję na przyszłość.

INSTRUKCJA

OSTRZEŻENIE! Postępuj zgodnie z instrukcjami bezpieczeństwa i montażu, aby uniknąć ryzyka obrażeń lub uszkodzenie produktu.



Wyłącznie do użytku domowego, niekomercyjnego!

Ważne: przeczytaj uważnie niniejszą instrukcję i zachowaj ją na przyszłość. Jeśli w przyszłości przekażesz ten produkt komuś innemu, nie zapomnij przekazać również tej instrukcji.

Małe części i plastikowe torby należy przechowywać poza zasięgiem dzieci. Niebezpieczeństwo uduszenia!

Sprawdź wszystkie elementy, komponenty i części pod kątem uszkodzeń. Mimo starannej kontroli może się zdarzyć, że nawet najlepszy produkt ulegnie uszkodzeniu podczas transportu. W przypadku uszkodzenia prosimy o kontakt. Uszkodzone części mogą stanowić zagrożenie dla zdrowia.

Nigdy nie modyfikuj produktu! Zmiany spowodują utratę gwarancji.

Do czyszczenia użyj gąbki i ciepłej wody z mydłem. Nie stosować agresywnych środków czyszczących ani wybielaczy.

Jurhan.com





Rozpakuj wszystkie części i komponenty zestawu i umieść je na kartonie lub innej czystej powierzchni, aby chronić swój nowy produkt.

Należy również uważać, aby nie porysować podłogi podczas pracy z narzędziem.

Przed użyciem upewnij się, że ten produkt jest w pełni zmontowany, jak pokazano na rysunku.

Wskazówka: Jeśli języczki łączące półek ulegną wygięciu podczas montażu, można je odgiąć do pierwotnego położenia za pomocą płaskiego śrubokręta.

INSTRUKCJE BEZPIECZEŃSTWA

- Podczas montażu urządzenia należy zawsze nosić rękawice, aby uniknąć obrażeń.
- Nigdy nie przekraczaj maksymalnego obciążenia półek ani maksymalnego obciążenia całej macierzy dysków.
- Małe, stabilne przedmioty przechowuj na górnej półce, cięższe i większe przedmioty na dolnej półce.
- Maksymalne obciążenie jednej półki to 175 kg.
- Ładunek na półkach musi być równomiernie rozłożony, aby zapobiec uszkodzeniu drewnianych desek.
- Urządzenie nie nadaje się do pomieszczeń o podwyższonej wilgotności, ponieważ może uszkodzić drewniane deski.
- Dla zwiększenia bezpieczeństwa półkę należy przymocować do ściany.
- Podczas instalacji nie wiercić w przewodach wodnych ani elektrycznych. Użyj gumowego młotka, aby uniknąć uszkodzenia wykończenia.
- Ustaw urządzenie tylko na poziomej, gładkiej podłodze, w przeciwnym razie stabilność i maksymalna nośność mogą nie być zagwarantowane.
- Używaj tylko kołków i śrub mocujących odpowiednich do rodzaju ściany i ciężaru jednostki.

LIKwidACJA

Po zakończeniu okresu użytkowania należy pozbyć się cennych surowców poprzez odpowiedni recykling. Jeśli nie masz pewności, jak prawidłowo się z nimi obchodzić, skontaktuj się z lokalnym centrum utylizacji lub recyklingu w celu uzyskania porady.

Jurhan.com





Mulțumim că ați ales produsul nostru. Pentru a vă bucura de produs cât mai mult timp și pentru a asigura o manipulare sigură, respectați necondiționat acest manual de asamblare. Păstrați acest ghid pentru utilizare viitoare.

INSTRUCȚIUNI

ATENȚIE! Respectați instrucțiunile de siguranță și de asamblare pentru a evita riscul de rănire sau deteriorare a produsului.

Potrivit doar pentru uz casnic, nu pentru scopuri comerciale.

Important: Citiți cu atenție aceste instrucțiuni și păstrați-le pentru a le consulta mai târziu. Dacă în viitor oferiți acest produs altcuiva, vă rugăm să nu uitați să predați și acest manual.

Păstrați piesele mici și pungile de plastic departe de copii. Pericol de sufocare!

Verificați toate componentele, piesele și elementele pentru eventuale deteriorări. În ciuda controalelor riguroase, chiar și cel mai bun produs se poate deteriora în timpul transportului.

În cazul unor daune, vă rugăm să ne contactați. Piesele defecte vă pot pune sănătatea în pericol.

Nu modificați niciodată produsul! Modificările vor anula garanția.

Pentru curățare, folosiți un burete și apă caldă cu săpun. Nu folosiți detergenți agresivi sau înălbitori.

Jurhan.com





Despachetați toate piesele și componentele setului și așezați-le pe carton sau pe o altă suprafață curată pentru a proteja noul produs.

Asigurați-vă, de asemenea, că nu zgâriați podeaua atunci când lucrați cu uneltele.

Înainte de utilizare, asigurați-vă că acest produs este complet asamblat conform ilustrației.

Sfat: Dacă limbile de fixare ale polițelor se îndoaie în timpul asamblării, le puteți readuce în poziția inițială folosind o șurubelniță plată.

INSTRUCȚIUNI DE SIGURANȚĂ

- Purtați întotdeauna mănuși în timpul asamblării pentru a evita răniurile.
- Nu depășiți niciodată sarcina maximă a rafturilor sau sarcina maximă a întregii unități.
- Așezați obiectele mici și stabile pe raftul superior, iar obiectele mai grele și voluminoase pe raftul inferior.
- Capacitatea maximă de încărcare a unui raft este de 175 Kg.
- Sarcina pe rafturi trebuie distribuită uniform pentru a evita deteriorarea plăcilor de lemn.
- Unitatea nu este potrivită pentru încăperi cu umiditate ridicată, deoarece plăcile de lemn s-ar putea deteriora.
- Pentru siguranță sporită, unitatea trebuie fixată de perete.
- Nu găuriți în conductele de apă sau cablurile electrice în timpul asamblării. Pentru a evita deteriorarea finisajului, folosiți un ciocan de cauciuc.
- Așezați unitatea doar pe o podea netedă și orizontală, altfel stabilitatea și capacitatea maximă de încărcare nu pot fi garantate.
- Folosiți doar dibluri și șuruburi de fixare care sunt potrivite pentru tipul de perete și greutatea unității.

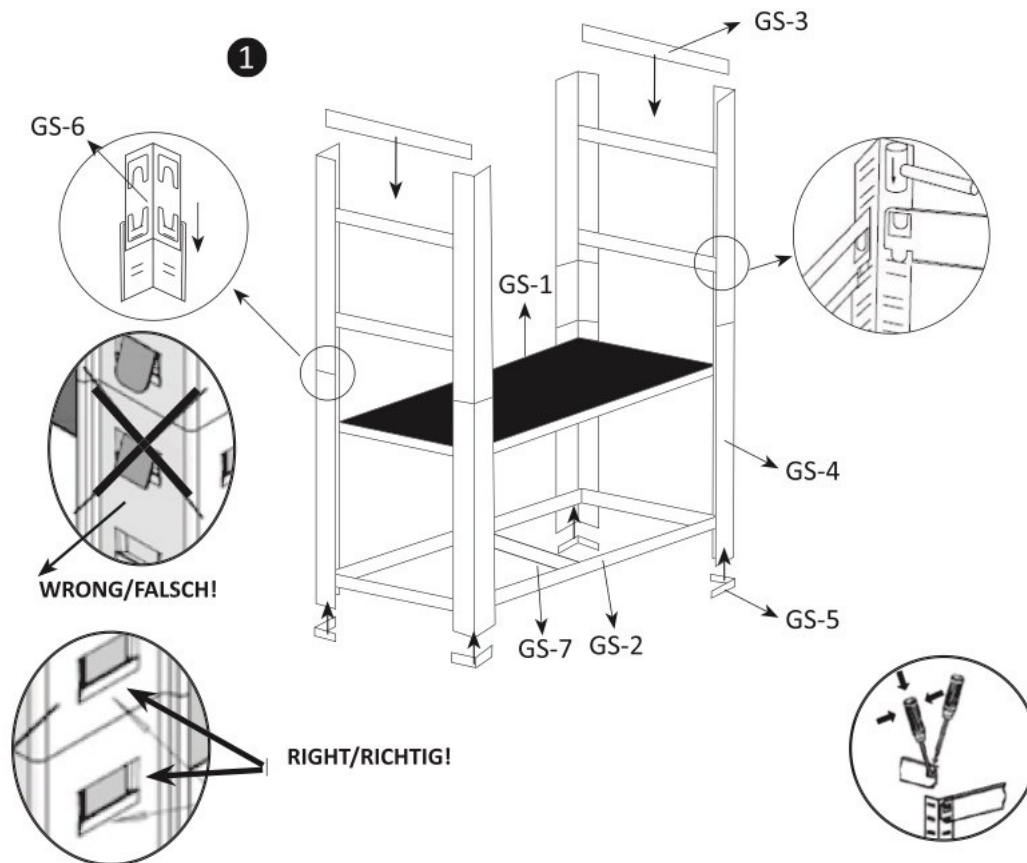
ELIMINARE

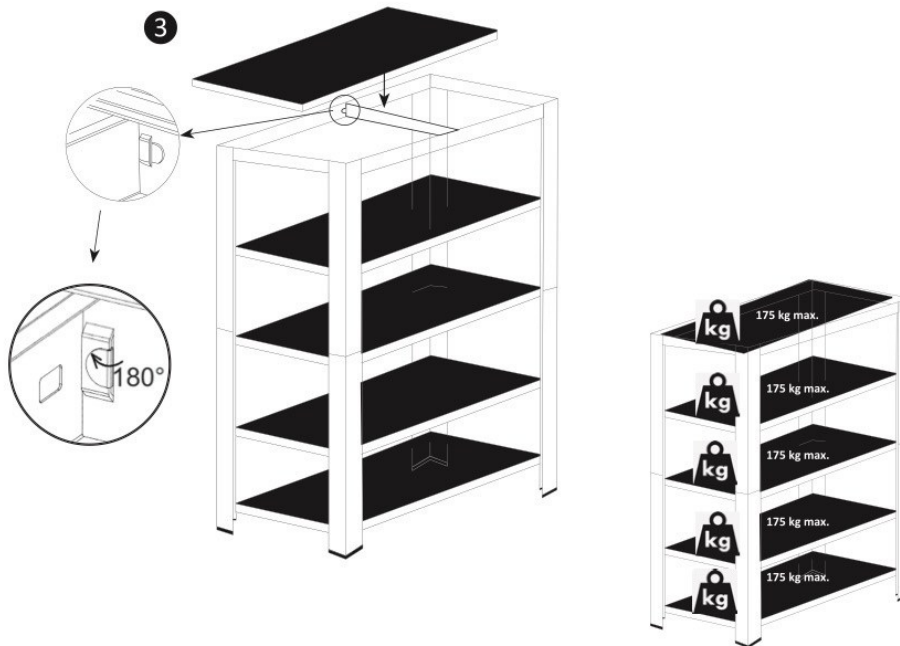
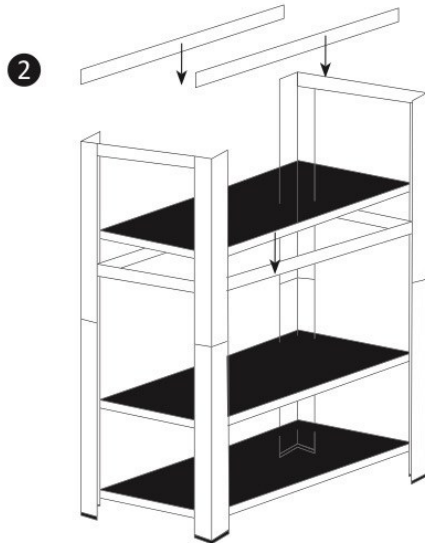
La sfârșitul duratei de viață, eliminați materialele valoroase prin reciclare corespunzătoare. Dacă nu sunteți siguri cum să procedați corect, contactați centrul local de eliminare sau reciclare pentru sfaturi.

Jurhan.com



MONTÁŽNE POKYNY/MONTÁŽNÍ POKYNY/TELEPÍTÉSI ÚTMUTATÓ/ INSTRUKCJE SKŁADANIA/ INSTRUȚIUNI DE ASAMBLARE







Možnosť voliteľnej montáže na pracovný stôl, pozri obr. Nie je súčasťou dodávky, ale odporúča sa na montáž:

Možnosť voliteľné montáže na pracovní stůl, viz. Není součástí dodávky, ale doporučuje se pro montáž:

Opcionális munkaasztalra szerelhetőség, lásd az ábrát. A szállítás nem tartalmazza, de összeszerelésre ajánlott:

Możliwość opcjonalnego montażu na stole roboczym, patrz rys. Nie zawarte w dostawie, ale zalecane do montażu:

Opțiune de asamblare opțională pe bancul de lucru, vezi figura. Nu este inclus în pachet, dar se recomandă pentru asamblare:

- Skrutkovač/Šroubovák/Csavarhúzó/Śrubokręt/ Şurubelniță
- Kladivo/Kladivo/Kalapács/Młotek/ Ciocan
- Rukavice/Rukavice/Kesztyű/Rękawice/ Mănuși



Vyrobené pre/ Vyrobeno pro/ Készült/ Wykonane dla/ Fabricat pentru:

Jurhan s. r. o.
Zlatovská 2425
911 05 Trenčín

jurhan.com

