

jurhan.com

Záhradný domček na náradie



Kód produktu: 993483, 990736, 990737

INŠTRUKCIE

POZOR! Dbajte na bezpečnostné a montážne pokyny, aby sa predišlo riziku poranenia resp. poškodenie produktu.



Len na domáce a komerčné použitie!

Dôležité: Pozorne si prečítajte tieto pokyny a uschovajte si ich na prečítanie na neskôr. Ak v budúcnosti dáte tento produkt niekomu inému, prosím nezabudnite odovzdať aj tento návod.

Malé časti a plastové vrecká uchovávajte mimo dosahu detí. Nebezpečenstvo udusenía!

Skontrolujte všetky prvky, súčasti a diely, či nie sú poškodené. Napriek starostlivým kontrolám sa môže stať, že aj ten najlepší produkt sa počas prepravy poškodí. V prípade poškodenia nás prosím kontaktujte. Chybné diely môžu ohroziť vaše zdravie.

Výrobok nikdy neupravujte! Zmeny anulujú záruku.

Pred začatím inštalácie sa oboznámte s príslušnými miestnymi predpismi. Pri výbere najvhodnejšieho miesta pre záhradný domček sa uistite, že pôda je stabilná a rovná a že nie je vybrané žiadne exponované miesto kde je záhradný domček úplne voľný! Určitý stupeň ochrany pred búrkami a nárazovým vetrom musí byť zaručený. Voľne stojace objekty môžu spôsobiť poškodenie. Montáž naplánujte len vtedy, keď je pekné a suché počasie. Nevykonávajte montáž, ak fúka silný vietor!

Návod na montáž

-Vyberte si miesto, ktoré má okolo záhradného domčeka dostatok priestoru na prácu.

-Pred začatím stavby záhradného domčeka sa uistite, že máte dobrý základ.

-Dôsledne dodržiavajte kroky uvedené v návode, aby ste zaistili správnu montáž.



-Pred začatím montáže sa uistite, že sú k dispozícii všetky diely.

-Uistite sa, že základový rám leží na podlahe v rovine.

-Základ musí byť vodorovný. Ak je podlaha nerovná, vyrovnajte ju.

- Počas inštalácie vždy používajte ochranné rukavice, dlhé rukávy a ochranu očí.

Niektoré časti môžu mať ostré hrany a môžu spôsobiť poranenie!

- Nepokúšajte sa o montáž za veterného počasia, pretože hrozí riziko

že môže dôjsť k poškodeniu panelov, alebo zraneniu osôb.

-Domček musí byť postavený na pevnom a rovnom základe. Zosilnený

betónový základ, alebo veľké betónové dosky sú odporúčané.

Rozmery základov by mali byť aspoň o 10 cm väčšie ako rozmery

záhradného domčeka.

-Pri železobetónových základoch si pripravte prvú vrstvu kameňov alebo štrku. Základ by mal mať hrúbku aspoň 10 cm. Betón nechajte vyschnúť aspoň 48 hodín.

-Základy môžu byť aj z tehál, kamenných blokov alebo betónových podstavcov.

-Záhradný domček nie je určený na stavbu priamo na trávniku.

-Váš prístrešok musí byť pevne ukotvený k základom, aby sa zabránilo poškodeniu silným vetrom. Súčasťou dodaného vybavenia nie sú kotvy!

-Horľavé, ostré alebo žieravé materiály musia byť uložené vo vzduchotesných a vhodne schválených nádobách.

-Vrstva snehu vyššia ako 10 cm môže byť nebezpečná!

-Nevstupujte na strechu! NEBEZPEČENSTVO ZRÚTENIA!

Pred montážou



- Uistite sa, že deň, ktorý ste vybrali na montáž, je suchý a bezveterný.
- Vyberte diely z krabice a zoradte ich podľa čísla. Uistite sa, že všetky potrebné diely sú k dispozícii na montáž.
- Oboznámte sa s používaním všetkých nástrojov.
- Dbajte na to, aby sa na miesto montáže nedostali deti a domáce zvieratá.
- Pri používaní rebríka sa uistite, že je stabilný. Nikdy neumiestňujte ťažké bremeno na žiadnu časť strechy.
- Nastavte krútiaci moment akumulátorového skrutkovača, aby ste nepoškodili kovové časti.
- Pred montážou odstráňte ochranné fólie.
- Na vopred natretých povrchoch používajte iba skrutky s plastovými podložkami.
- Vyhnite sa čo najviac previsnutým stromom, pretože padajúce lístie si vyžaduje pravidelné čistenie a lámajúce sa konáre sú zdrojom nebezpečenstva.
- Malé stromy, kríky alebo blízke ploty môžu pomôcť chrániť pred vetrom.

Údržba a starostlivosť

Pod celú podlahu odporúčame položiť plastovú fóliu.

Dobré vetranie znižuje možné poškodenie uložených predmetov vplyvom vlhkosti.

Môžete tiež utesniť všetky spoje silikónom.

Pre dlhú životnosť by ste mali záhradný domček pravidelne čistiť. Nepoužívajte ostré predmety.









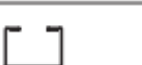
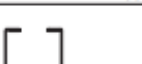


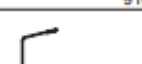

Škrabance čo najrýchlejšie opravte vhodným náterom. Miesto dôkladne vyčistite a potom naneste farbu. Ak to neurobíte a škrabanec poškodí náter, hrozí riziko vzniku hrdze.










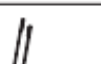
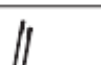







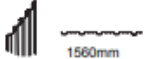




Veľa snehu na streche môže poškodiť domček. Udržujte dvere a

zábradlia čo najmenej znečistené. Pravidelne čistite jazdné koľajnice a valčeky a postriekajte ich silikónovým sprejom. Po použití dvere vždy zatvorte, aby nedošlo k ich poškodeniu vetrom.














Dôležité! Počas montáže nedotiahnite skrutky úplne, aby ste ich mohli v priebehu montáže ľahko opätovne nastaviť.

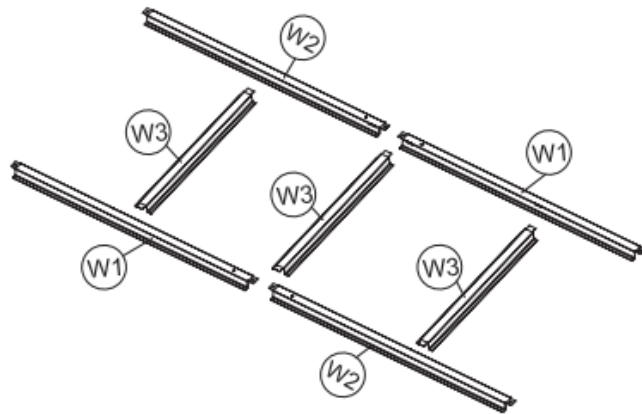
Označenie	Obrázok	Množstvo	V krabici
1	 1070mm	1	2
2	 1070mm	1	2
3L	 608mm	1	2
3R	 608mm	1	2
4L	 955mm	1	2
4R	 955mm	1	2
5	 765mm	1	2
6	 878mm	1	2
7	 895mm	1	2
8	 895mm	1	2
9	 1045mm	1	2
10L	 910mm	1	2
10R	 910mm	1	2
11	 1045mm	1	2

Označenie	Obrázok	Množstvo	V krabici
15	 1198mm	2	2
17	 981mm	4	2
20	 411mm	6	2
21L		1	2
21R		1	2
25L	 1560mm	1	1
25R	 1560mm	1	1
C1	 1108mm	1	2
C2	 1108mm	1	2
C3	 915mm	1	2
C4	 915mm	1	2
C5	 278mm	1	2
C6	 134mm	1	2

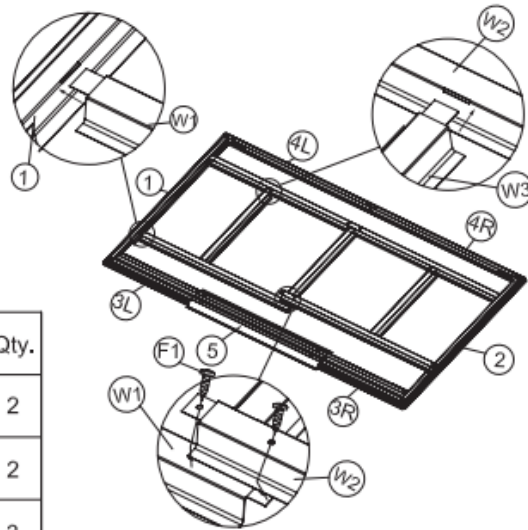
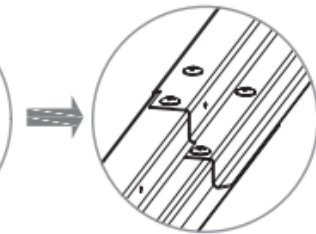
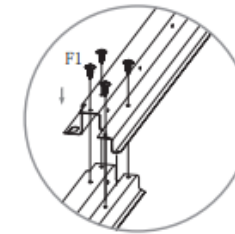
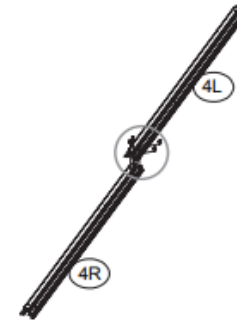
Označenie	Obrázok	Množstvo	Vkrabici
P1	 1560mm	4	1
P2	 1560mm	4	1
P3	 1560mm	2	1
P6	 1560mm	2	1
P4	 1196mm	2	2
P5	 1196mm	2	2
P7	 1196mm	1	2
P0	 888mm	2	2

Označenie	Obrázok	Množstvo	V krabici
D1	 1550X415mm	1	1
D2	 1550X415mm	1	1

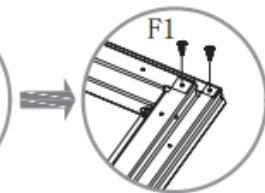
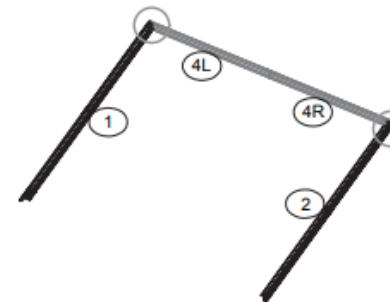
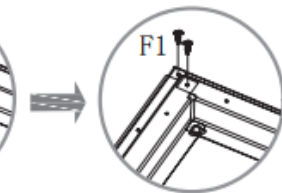
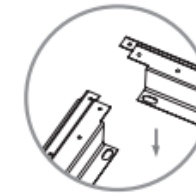
Označenie	Obrázok	Množstvo	V krabici
G2		4	2
GD		4	2
GB		2	2
GC		4	2
F1		210	2
F2		36	2
F3		8	2
S1		140	2
S2		192	2
W1		2	2
W2		2	2
W3		3	2
GJ		2	2





NO.	PART	Qty.
4L		1
4R		1



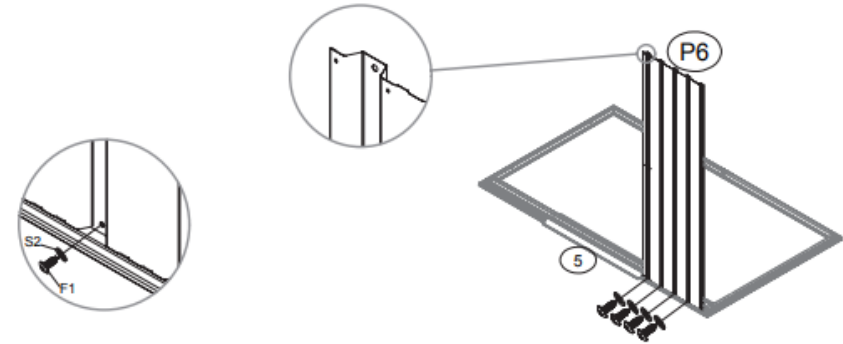
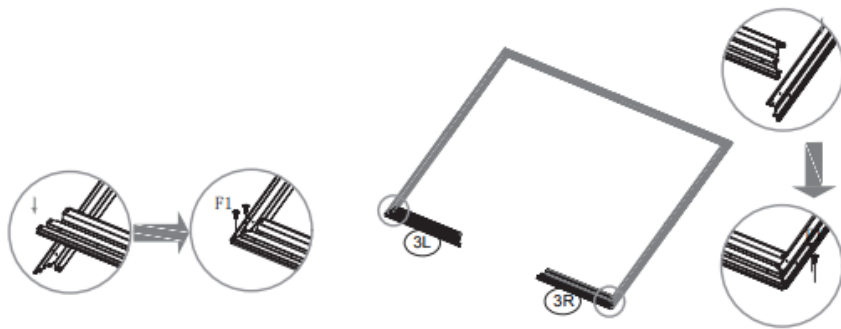
NO.	PART	Qty.
1		1
2		1




PART	NO.	Qty.
	W1	2
	W2	2
	W3	3
	F1	4

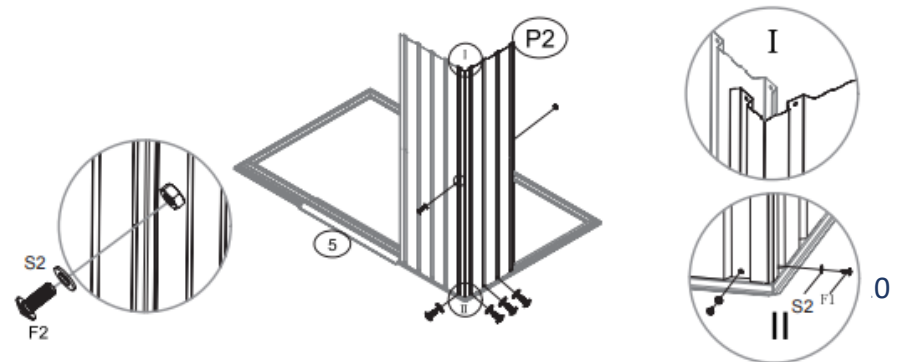
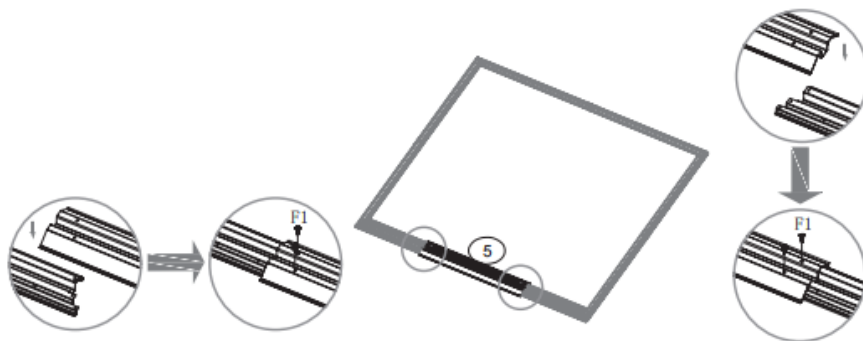
NO.	PART	Qty.
3L		1
3R		1

NO.	PART	Qty.
P6		1




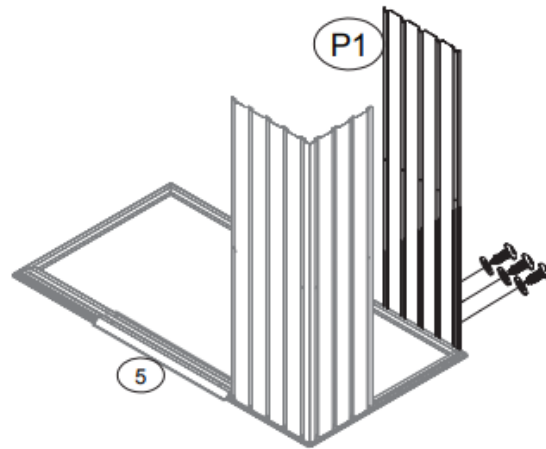
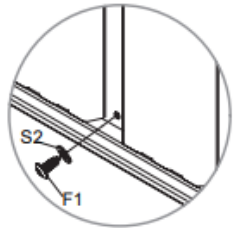
NO.	PART	Qty.
5		1

NO.	PART	Qty.
P2		1

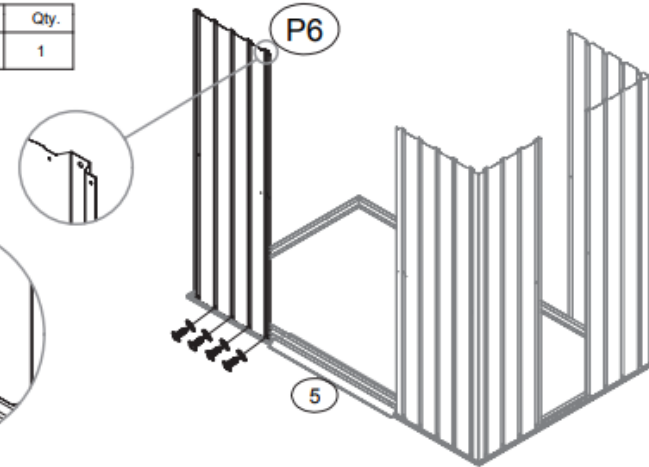
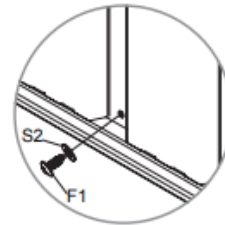



Jurhan.com

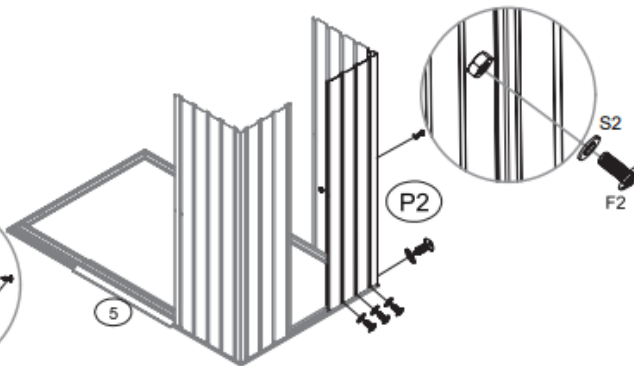
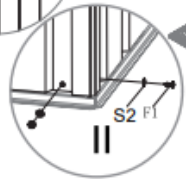
NO.	PART	Qty.
P1		1



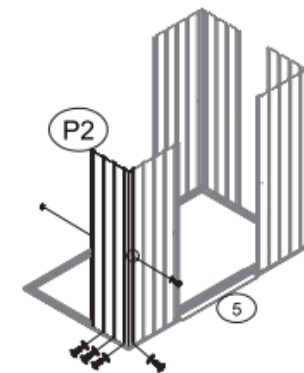
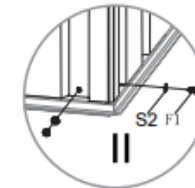
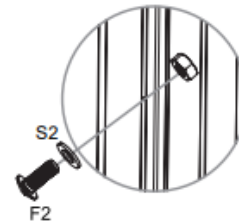
NO.	PART	Qty.
P6		1




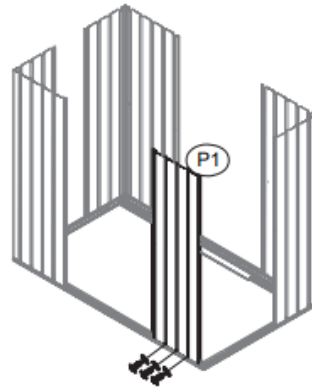
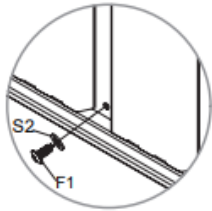
NO.	PART	Qty.
P2		1





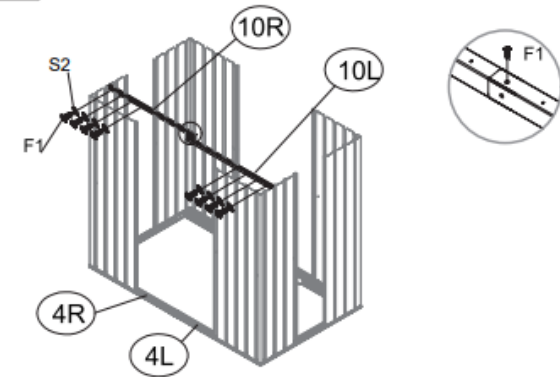
NO.	PART	Qty.
P2		1




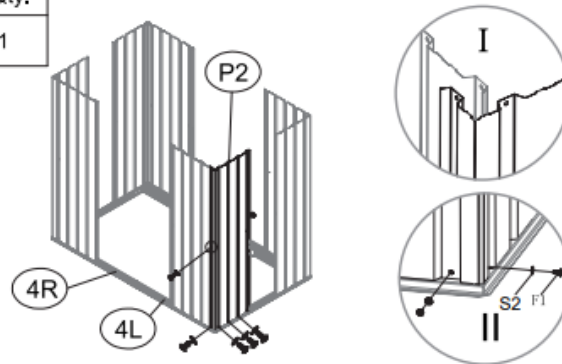
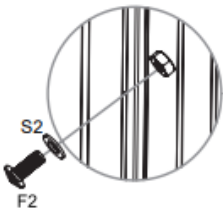
NO.	PART	Qty.
P1		1





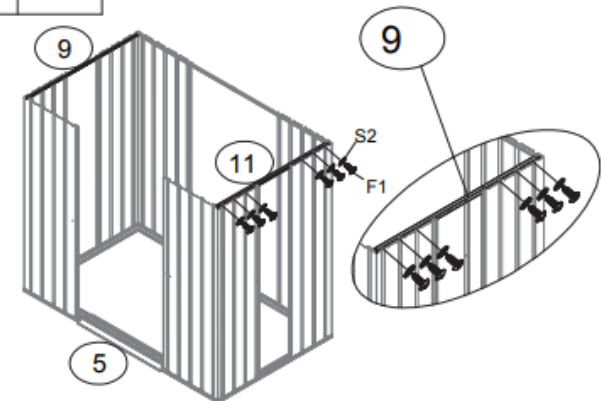
NO.	PART	Qty.
10L		1
10R		1



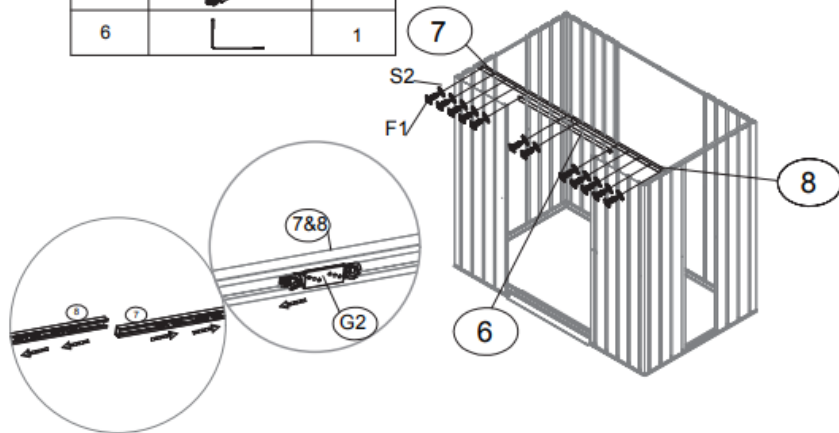
NO.	PART	Qty.
P2		1



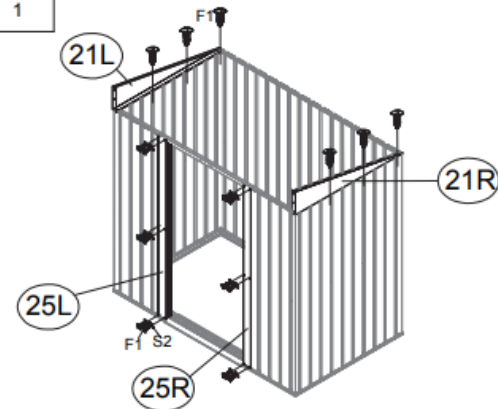
NO.	PART	Qty.
9		1
11		1



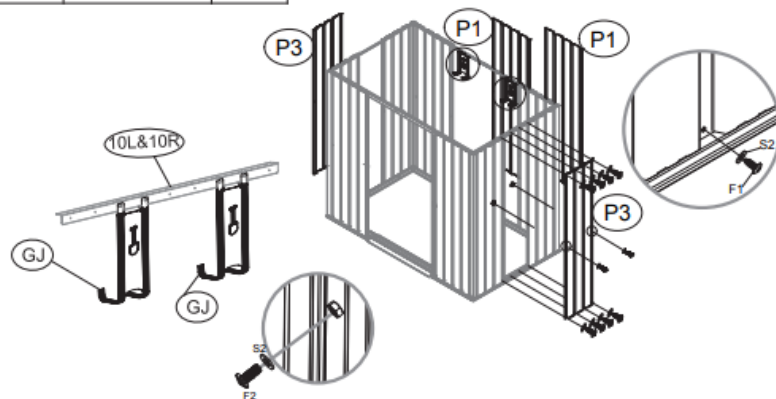
NO.	PART	Qty.
7		1
8		1
G2		4
6		1



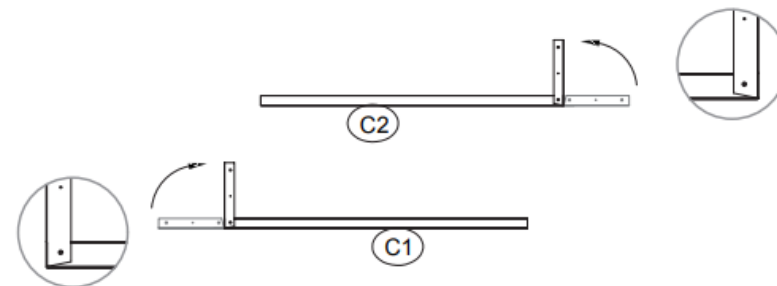
NO.	PART	Qty.
21L		1
21R		1
25L		1
25R		1

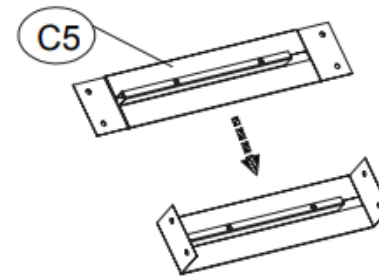
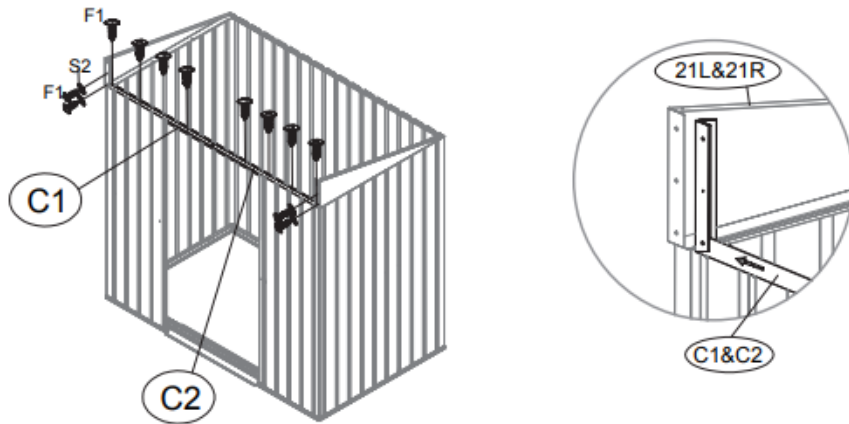


NO.	PART	Qty.
P1		2
P3		2
GJ		2



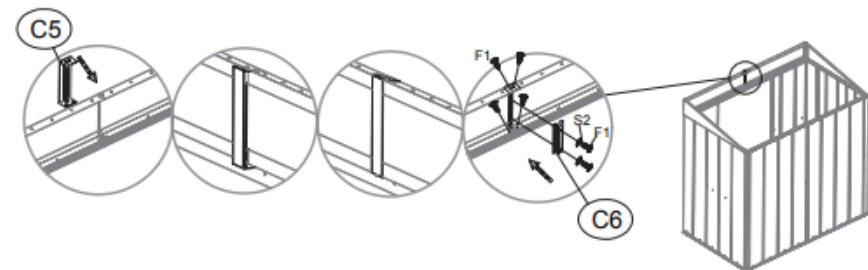
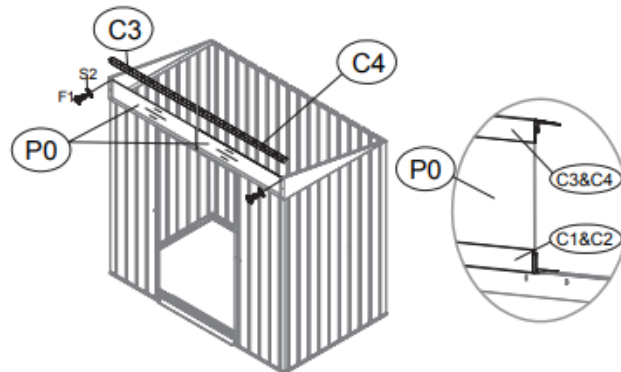
NO.	PART	Qty.
C1		1
C2		1



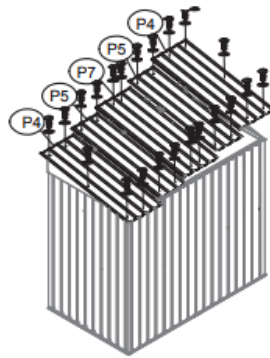
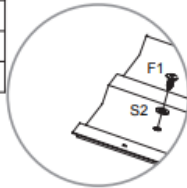


NO.	PART	Qty.
P0		2
C3		1
C4		1

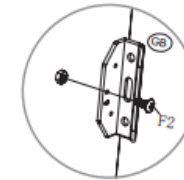
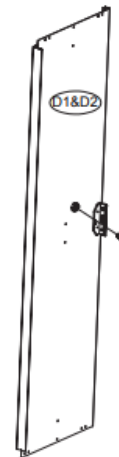
NO.	PART	Qty.
C5		1
C6		1



NO.	PART	Qty.
P4		2
P5		2
P7		1

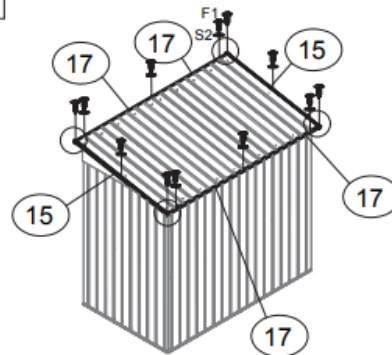
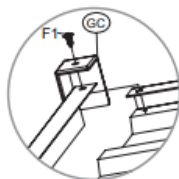


NO.	PART	Qty.
D1		1
D2		1
GB		2

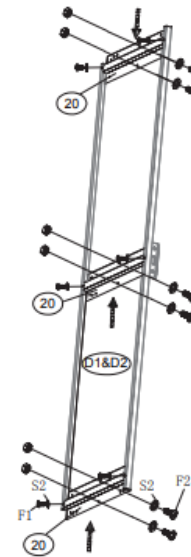
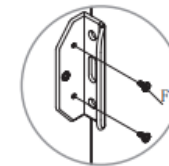


x2


NO.	PART	Qty.
15		2
17		4
GC		4

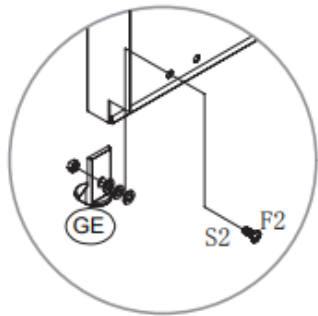


NO.	PART	Qty.
20		6



x2

NO.	PART	Qty.
GD		4



D2

